

tM 35 ENTDECKEN. ENTSCHEIDEN. JAGEN.



100% VERLÄSSLICHER
TREFFPUNKT



FLEXIBLER
EINSATZ



EINFACHSTE
BEDIENUNG

1 NACHTAKTIV

Jäger können mit dem tM 35 auf zuverlässige SWAROVSKI OPTIK Qualität vertrauen. Ein Beobachtungs- und Vorsatzgerät mit moderner Wärmebildtechnologie in einem, das einen beeindruckend mehr sehen lässt und in den Nachtstunden verantwortungsvolles Jagen ermöglicht.

2 TREFFSICHER

Gemeinsam mit SWAROVSKI OPTIK Zielfernrohren bildet das tM 35 eine leistungsstarke Kombination, die 100% Treffpunkt garantiert. Richtig entscheiden, perfekt treffen.

3 EINFACHSTE BEDIENUNG

Der entscheidende Vorteil in der Nacht: Dank automatischer Ein- und Abschaltung durch Neigungssensoren und intelligenter Helligkeitsanpassung ist das tM 35, einmal aktiviert, sofort und jederzeit einsatzbereit.



SWAROVSKI
OPTIK

SEE THE UNSEEN

FUNKTIONSWEISE



VERWENDUNG ALS BEOBACHTUNGSGERÄT

- 4fache Vergrößerung
- SWAROLIGHT Ein- und Abschaltautomatik
- Intelligente Helligkeitsanpassung
- Lange Akkulaufzeit
- Black Hot und White Hot Abbildung



+ VERWENDUNG ALS VORSATZGERÄT

- 1fache Vergrößerung
- 100% verlässlicher Treffpunkt gemeinsam mit SWAROVSKI OPTIK Zielfernrohren
- Einfache, geräuschlose und verlässliche Verbindung mittels tMA Klemmadapter
- Kompatibel mit Z8i, Z6i, Z5(i), Z3 und allen Helia ZF's von Kahles



Mehr Informationen auf My Service:
https://swarovs.ki/myservice_de

EINFACHSTE BEDIENUNG

Wie bei unseren beleuchteten Zielfernrohren verwenden wir auch beim tM 35 die bekannte **SWAROLIGHT Ein- und Abschaltautomatik**. Diese spart Energie und man vermeidet unnötige, störende Bewegungen: Beim Zielen und beim Schuss ist das Gerät aktiviert, beim Ablegen der Waffe deaktiviert. Die **automatische Helligkeitsanpassung** passt die Helligkeit des Displays automatisch an die jeweilige Umgebungshelligkeit an. Mit +/- kann diese individuell angepasst werden. Das Gerät ist nach dem einmaligen Einschalten über den ON/OFF Knopf innerhalb von zwei Sekunden immer wieder sofort einsatzbereit.

WHITE HOT / BLACK HOT

Durch den regelmäßigen Wechsel zwischen White Hot und Black Hot Modus, sind je nach Jagdsituation oft mehr Details erkennbar.



WHITE HOT

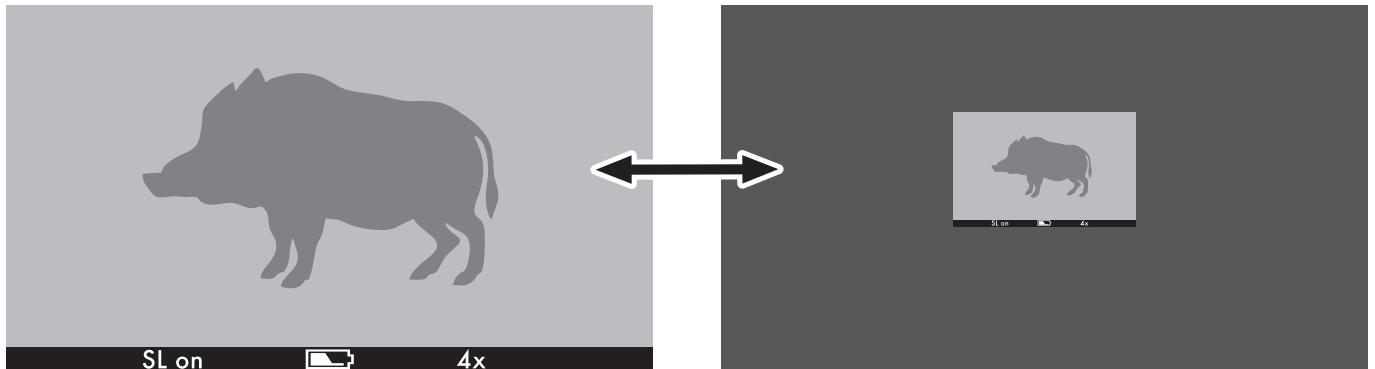


BLACK HOT

BEOBACHTEN / SCHIESSEN



Für einen schnellen Wechsel zwischen Beobachten und Schießen empfiehlt es sich den tMA Klemmadapter vorab auf dem tM 35 zu montieren. Als Vorsatzgerät verwendet man die 1fache Vergrößerung, nutzt aber weiterhin das gesamte Sehfeld des tM 35 trotz des längeren Augenabstandes.



TREFFSICHER

Wenn das tM 35 zusammen mit einem SWAROVSKI OPTIK Zielfernrohr und dem tMA Klemmadapter verwendet wird, ist kein Einschießen notwendig.



tMA KLEMMADAPTER FÜR tM35

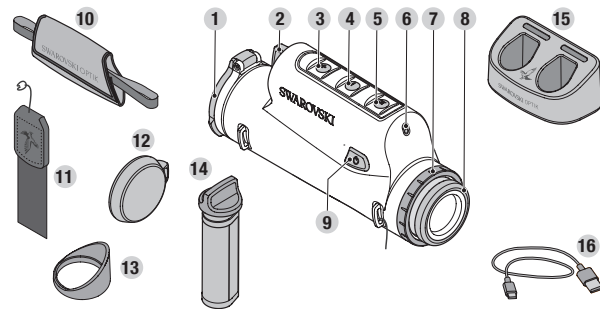
MONTAGE UND SICHERHEITSHINWEISE

- Der Adapter besteht aus Aluminium und wird über das Objektiv des Zielfernrohrs montiert.
- Verwenden Sie immer einen Adapter und montieren Sie nie ein Vorsatzgerät am Gewinde eines Zielfernrohres.
- Achten Sie auf genügend Abstand von mindestens 2 mm zwischen Lauf und dem montierten tM 35.
- Vor der Schussabgabe sollte der feste Sitz des Vorsatzgerätes überprüft werden.
- Der Klemmhebel des tMA Klemmadapters muss in Kombination mit SWAROVSKI OPTIK Zielfernrohren nicht justiert werden
- Um den sicheren Halt des tMA Klemmadapters auf dem Zielfernrohr, auch über mehrere Schüsse hinweg, zu gewährleisten, empfiehlt es sich, das Zielfernrohrgehäuse möglichst staub- und fettfrei zu halten.
- Der Adapter wird für folgende Modelle als Sonderzubehör angeboten: tMA 24*, tMA 36, tMA 42, tMA 44, tMA 50, tMA 52 und tMA 56. Die Bezeichnung des tMA Klemmadapters richtet sich nach dem verwendeten Objektivdurchmesser des SWAROVSKI OPTIK Zielfernrohres. Eine genaue Auflistung der passenden Zielfernrohre finden Sie in My Service: https://swarovski.com/tma_de

*Ausnahme: tMA 24 gilt nicht für 1,25-4x24, 1-6x24, 0,75-6x20 und 1-8x24 mit SR.

LIEFERUMFANG

- RB tM 35 Akku
- RBC Ladegerät
- Micro-USB Ladekabel
- Funktionstasche
- Seitenlichtschutz
- Trageriemen
- Handschlaufe



RB tM 35 AKKU

Der RB tM 35 Akku hat eine Leistung von 3.000 mAh und funktioniert bei Temperaturen von -15°C bis +50°C. Somit ist eine Batterielaufzeit im Dauerbetrieb von 7 Stunden möglich. Die Leistung und Lebensdauer eines Akkus hängt stark von den Umgebungstemperaturen ab. SWAROVSKI OPTIK gewährleistet eine Garantie von 12 Monaten auf den Akku.

Ein besonderes Feature ist der in der in das Akkugehäuse integrierte Bajonettverschluss. Selbst bei absoluter Dunkelheit ist ein intuitiver und schneller Akkuwechsel möglich.



MIT ZUBEHÖR NOCH BESSER



FUNKTIONSTASCHE

Mit Trennfach für tMA Klemmadapter und RB Ersatzakku sowie Dokumentenfach.



HANDSCHLAUFE

Sowohl für Links- als auch für Rechtshänder geeignet.



TRAGERIEMEN

Bewusst einfach um eine geräuscharme Verwendung zu gewährleisten.

ZUBEHÖR

- tMA Klemmadapter
- RB tM 35 Akku



TECHNISCHE DATEN

tM 35

Modus	Vorsatz (1x35)	Beobachtung (4x35)
Optische Vergrößerung	1fach	-
Digitale Vergrößerung	-	4fach*
Austrittspupillenabstand (mm)	-	21
Sehfeld (m/100m)	10,9 x 8,7	
Sehfeld für Brillenträger (%)	-	100
Bildwiederholfrequenz (Hz)	60	
Bildschirmtyp	AMOLED	
Bildschirmauflösung (Pixel)	2560 x 2048	
Sensortyp	Uncooled VOx microbolometer	
Sensorauflösung (Pixel)	320 x 256	
Pixelgröße (µm)	12	
Objektiv	35 mm / f1.1	
LxBxH ca. (mm)	170 x 54 x 80	
Gewicht inkl. Akku ca. (g)	495	
Anschlussgewinde	M 44 x 0,75	
Akku (mAh)	Li-Ion 3000	
Betriebsdauer Akku (h)	7	
Einschaltdauer (s)	2	

Funktionstemperatur: -15°C bis +50°C · Lagertemperatur: -30°C bis +70°C · IP-Schutzklasse: IP68 · *Vermerk für USA/Canada: nur 1fache Vergrößerung

ALLGEMEINE HINWEISE ZUR WÄRMEBILDTECHNOLOGIE

Ein Wärmebild kommt ohne Licht aus und reagiert auf Wärmestrahlung. Jeder Körper strahlt ab -273°C (0°C Kelvin) Wärme aus. Diese wird durch Detektoren im langwelligen Infrarotbereich (3.000 bis 1 Mio. nm) erfasst und in ein Bild umgewandelt. Diese Technologie funktioniert daher am Tag als auch in der Nacht.

In Kombination mit einem Vorsatzgerät ist es möglich kleinere und kompaktere Zielfernrohre zu verwenden. Der Einsatz in der Jagd wird dadurch flexibler. Mit einem Z8i 1,7-13,3x42 haben Sie ein kompaktes Zielfernrohr mit großem Sehfeld für die Drückjagd. Durch die hohe Vergrößerung und den Parallaxenausgleich sind Sie aber auch für einen Schuss auf große Distanzen gerüstet und überwinden in Verbindung mit dem tM 35 die Dunkelheit.

Bitte überprüfen Sie immer vor dem Kauf die nationalen gesetzlichen Bestimmungen und Auflagen.



SWAROVSKI
OPTIK